

Najstarsza polska wyższa szkoła zawodowa i największa tarnowska uczelnia stała się Akademią. PWSZ, od 2022 r. działająca jako ANS, w czerwcu 2023 r. przyjęła nazwę Akademia Tarnowska!

Zadanie 16

- a. Podkreśl w poniższym zdaniu te fragmenty, które spowodują, że całość informacji będzie prawdziwa:

W wyniku utlenienia alkoholu II-go rzędowego można otrzymać (*aldehyd / keton*). Jako utleniacz w tej reakcji może być wykorzystany dichromian(VI) potasu w środowisku kwasu siarkowego(VI). Podczas reakcji obserwujemy zmianę zabarwienia z (*żółtego / pomarańczowego*) na zielony.

- b. Opisaną w punkcie a. reakcji poddano alkohol o rozgałęzionym łańcuchu zbudowanym z 5 atomów węgla o hybrydyzacji sp^3 . W wyniku zachodzącej reakcji roztwór przybrał zielone zabarwienie.

Narysuj wzór półstrukturalny opisanego alkoholu.

Zapisz w formie jonowej (tzw. zapis jonowy skrócony) równanie zachodzącej reakcji. Współczynniki w równaniu reakcji uzgodnij metodą bilansu jonowo – elektronowego.

wzór:

Równanie sumaryczne:

.....

Proces utlenienia:

.....

Proces redukcji:

.....

Zadanie 17

Laktony są uprzywilejowaną formą istnienia hydroksykwasów gdy rozmieszczenie grup OH i COOH umożliwia wewnątrzcząsteczkową estryfikację z utworzeniem pierścienia pięcio- lub sześciocząłowego. Często kwasy takie są znane tylko w postaci soli, a próba ich wydzielenia przez zakwaszenie roztworu prowadzi do utworzenia laktonu. Laktony o pierścieniach większych od sześcio- i mniejszych od pięciocząłowego nie tworzą się samorzutnie z hydroksykwasów. Ogrzewanie β -hydroksykwasów prowadzi do kwasów nienasyconych przez eliminację cząsteczki wody a z α -hydroksykwasów powstają laktydy, czyli produkty wzajemnej estryfikacji dwóch cząsteczek kwasu.

Na podstawie P. Mastalerz, *Podręcznik chemii organicznej*, WCh 1996

Z podanych poniżej hydroksykwasów wybierz trzy homologi i na ich przykładzie przedstaw odpowiednio trzy schematyczne równania reakcji opisanych w informacji wstępnej, przedstawiające otrzymanie:

- A. laktonu;
B. laktydu;
C. kwasu nienasyconego;

- kwas hydroksyetanowy • kwas 3-hydroksypropanowy • kwas 2-hydroksybutanodiowy •
- kwas 2,3-dihydroksybutanowy • kwas 4-hydroksybutanowy •

A:

B:

C:

Zadanie 18

Związkom chemicznym z lewej kolumny przyporządkuj właściwość z prawej kolumny

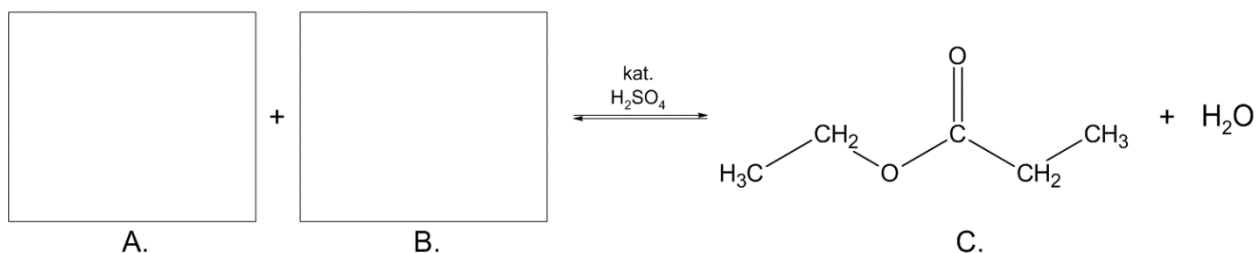
A.	etanol	1.	reaguje z wodorotlenkami litowców
B.	glicerol	2.	w temp. pokojowej nie reaguje z wodorotlenkiem miedzi(II)
C.	fenol	3.	w temp. pokojowej reaguje z wodorotlenkiem miedzi(II) tworząc lazurowo-niebieski roztwór
		4.	w podwyższonej temp. reaguje z wodorotlenkiem miedzi(II) tworząc lazurowo-niebieski roztwór
		5.	w temp. pokojowej reaguje z wodorotlenkiem miedzi(II) tworząc pomarańczowy osad
		6.	w podwyższonej temp. reaguje z wodorotlenkiem miedzi(II) tworząc pomarańczowy osad

Odpowiedź:

A -; B -; C -

Zadanie 19

Wiedząc, że zawartość procentowa węgla w związku B jest większa o 3,52% od zawartości węgla w związku A, uzupełnij wzorami półstrukturalnymi poniższy schemat przemian. Podaj nazwy systematyczne związków organicznych. Podaj nazwę zilustrowanego procesu.



Nazwy związków:

A -

B -

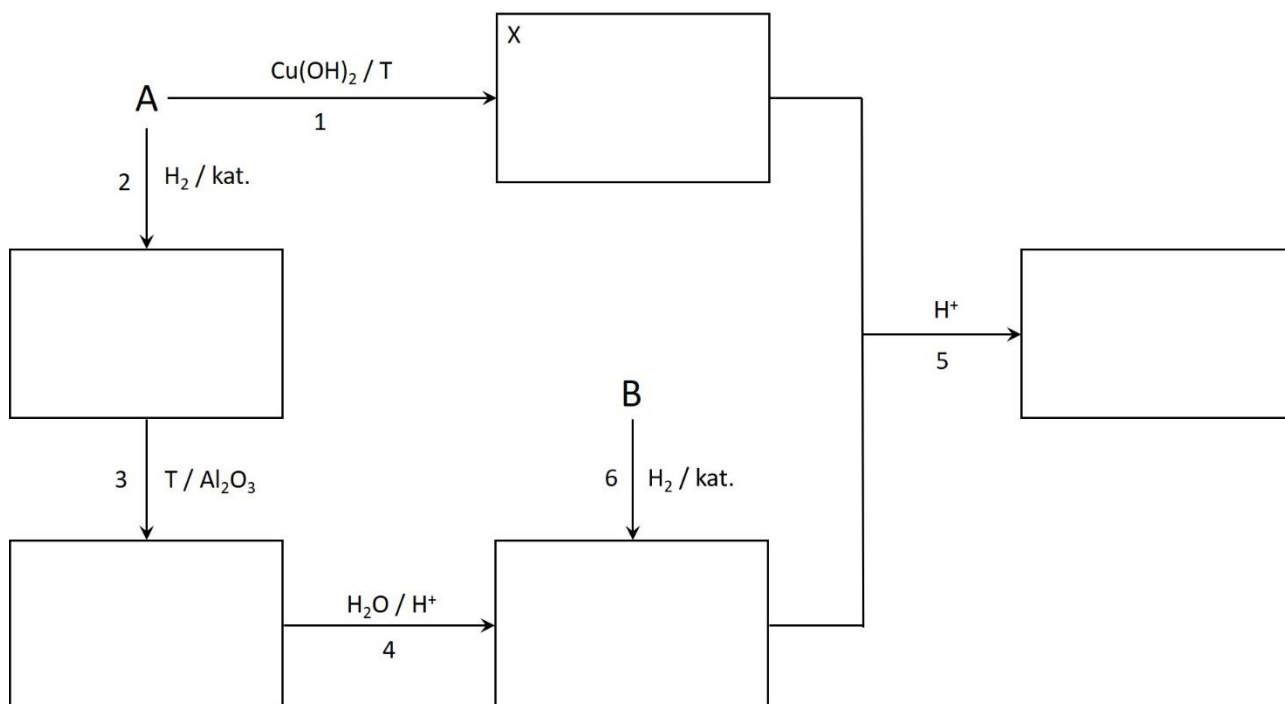
C -

Nazwa procesu:

.....

Zadanie 20

Schemat do zadania:

**Zadanie 20.1**

Po spaleniu 14,5 g związku organicznego, oznaczonego na schemacie literą A, uzyskano (jako jedyne produkty) 16,8 dm³ tlenku węgla(IV) (odmierzonego w warunkach normalnych) oraz 13,5 g wody.

Równanie reakcji dysocjacji:

Miejsce na obliczenia:

Odpowiedź:

Zadanie 21

Pojęciom z lewej kolumny przyporządkuj informacje z kolumny prawej uzyskując prawdziwe zdanie.

A.	Substytucji rodnikowej
B.	Substytucji nukleofilowej
C.	Substytucji elektrofilowej

1.	z HCl może ulegać etanol
2.	z HCl może ulegać eten
3.	z Cl ₂ może ulegać toluen w obecności katalizatora
4.	z Cl ₂ może ulegać toluen w obecności światła UV
5.	z alkoholowym roztworem NaOH może ulegać chloroetan

Odpowiedź:

A -; B -; C -

Dołącz do nas! 😊

